


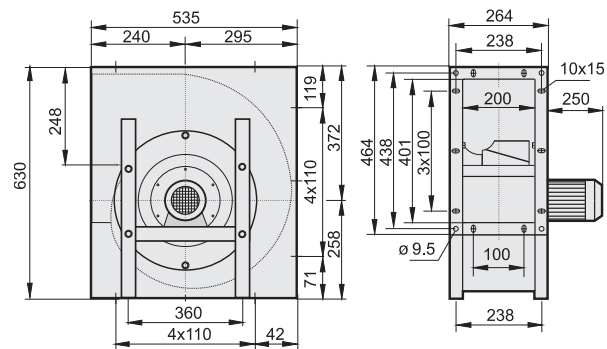


Typ / Type : EHND 315-2 (LG/RD)		Art.-No. : B37-31520 / B37-31521	
U	400V (50Hz)	Δp _{fa} min	-- Pa
P ₂	1.5 kW	ΔI	-- %
I _N	3.26 A	I _A / I _N	5.5
n	2840 min ⁻¹		IP55
C _{400V}	-- μF		01.430
t _R	40 °C		27 kg

Geräusche / Sound levels:

LW _{Arel} A-bewertet bei V=0,5*V _{max} LW _{Arel} A-weighted at V=0,5*V _{max}	fM [Hz]						
	125	250	500	1K	2K	4K	8K
Ausblasseite 2-polig / outlet side 2-pole	-26	-13	-6	-5	-5	-12	-22
Ansaugseite 2-polig / inlet side 2-pole	-22	-12	-4	-5	-8	-13	-21



Zubehör / Accessories:

GS	ABF	ABS	ASS	ASF
Seite/Page	Seite/Page	Seite/Page	Seite/Page	Seite/Page
404	445	445	446	446